

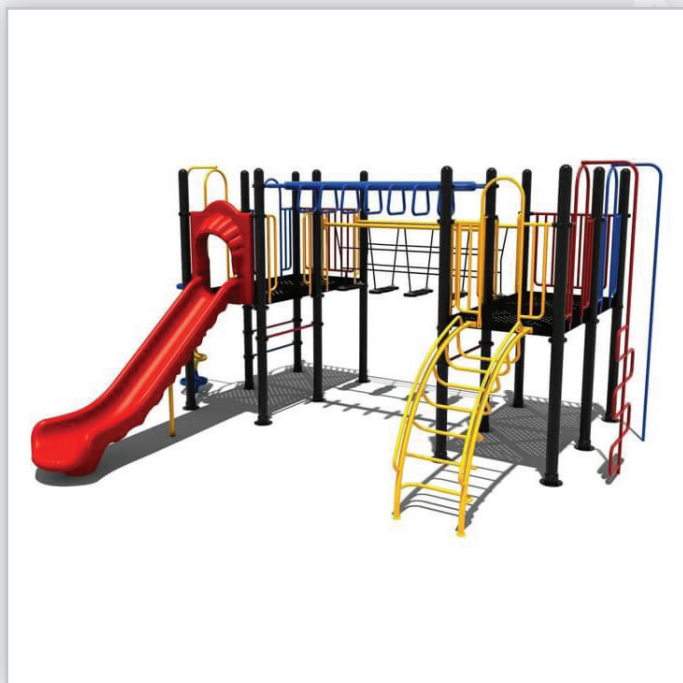
## LAREN

C-261

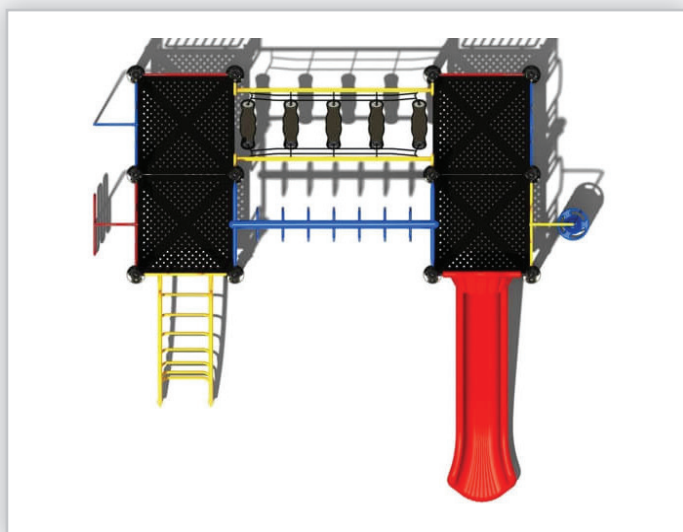
### Klimtoestellen

Combinatietoestel met tunnel en glijbaan

Keuze uit 12 kleuren.



- Standers 127mm gegalvaniseerd gepoedercoat staal met antiroest afwerking
- Vloeren 2,5mm staalbord met rubber gecoate anti slip afwerking
- Spijlwanden 2,5mm gegalvaniseerd gepoedercoat antiroest staal. Laser gesneden
- Stangen 2,5mm gegalvaniseerd gepoedercoat antiroest staal. Laser gesneden
- Hangrekken 2,5mm gegalvaniseerd gepoedercoat antiroest staal. Laser gesneden
- Glijbaan Gerecycled LLDEP 10mm zonbestendig plastic. In mallen vorm gegeven
- Kunststof Gerecycled LLDEP 10mm zonbestendig plastic. In mallen vorm gegeven
- Paalkoppen Aluminium
- Schroeven RVS 6 kant schroeven en gepolijste torx bouten
- Brug stepjes Spuitgegoten EPDM rubber met aluminium inlegplaat
- Touwen 18 mm 6-draads-staaltouwen, onderling verbonden met aluminium verbindings- koppelingen



#### Afmetingen

Toestel hoogte	300 cm
Valhoogte	200 cm
Vrije valruimte	76 m <sup>2</sup>
Benodigde ruimte	881 x 855 x 300 cm
Toestel grootte	581 x 505 x 300 cm

AFSPRAAK MAKEN OF OFFERTE AANVRAGEN?  
BEL ONS DIRECT 074 - 369 05 49 of MAIL [info@luduq.nl](mailto:info@luduq.nl)

# Matenplan

